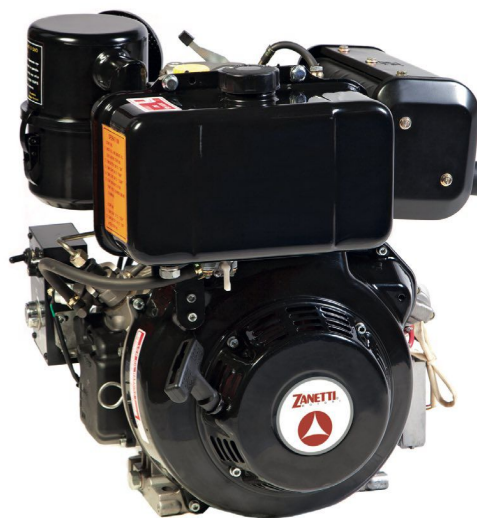




## ZDM 70/78



## ZDM 86



## ZDM 87

I motori diesel ZDM con albero orizzontale, raffreddati ad aria, nelle versioni da 219 a 997 cc sono disponibili in diverse configurazioni, particolarmente indicati per motorizzare un'ampia gamma di prodotti destinati all'utilizzo agricolo, edile, industriale...

*The ZDM diesel engines with a horizontal shaft, air-cooled, in versions from 219 to 997 cc are available in different configurations, particularly suitable for powering a wide range of products intended for agricultural, construction and industrial use.*

*Los motores diésel ZDM con cigüeñal horizontal, refrigerados por aire, en las versiones desde 219 hasta 997 cc, están disponibles en distintas configuraciones, especialmente indicados para motorizar una amplia gama de productos de uso en el área agrícola, de construcción, industrial, entre otros.*

## Scheda tecnica *Data sheet*

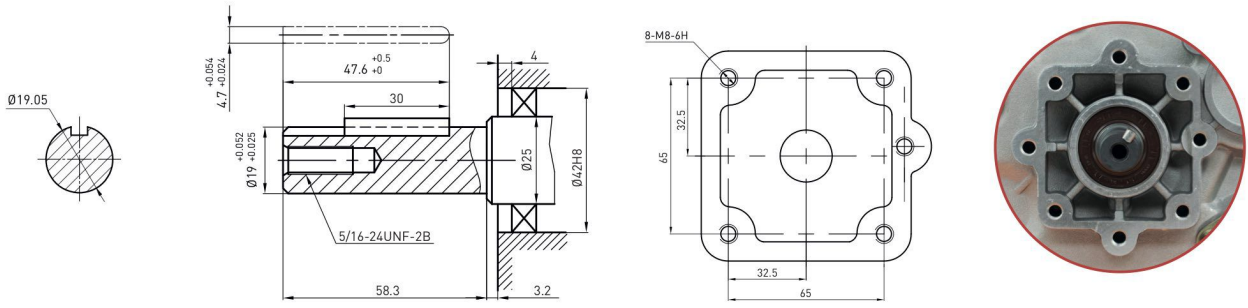
	ZDM 70	ZDM 78	ZDM 86	ZDM 87
Alésaggio x corsa (mm) <i>Bore x stroke (mm)</i>	70x57	78x64	86x72	87x85
Cilindrata (cc) <i>Displacement (cc)</i>	219	306	418	505
Rapporto di compressione <i>Compression ratio</i>	20:1	20:1	19:1	19:1
Potenza massima kW (Hp) <i>Max power kW (Hp)</i>	3.1 (4.2)	4.4 (6.0)	7.1 (9.6)	8 (11)
Giri motore (rpm) <i>Engine speed (rpm)</i>	3600	3600	3600	3000
Alimentazione <i>Fuel</i>	Diesel	Diesel	Diesel	Diesel
Avviamento <i>Starting system</i>	Autoavvolgente / Elettrico <i>Recoil / Electric</i>	Autoavvolgente / Elettrico <i>Recoil / Electric</i>	Autoavvolgente / Elettrico <i>Recoil / Electric</i>	Elettrico <i>Electric</i>
Rotazione <i>Rotation direction</i>	Antioraria da PTO <i>Anticlock wise PTO view</i>	Antioraria da PTO <i>Anticlock wise PTO view</i>	Antioraria da PTO <i>Anticlock wise PTO view</i>	Antioraria da PTO <i>Anticlock wise PTO view</i>
Filtro aria <i>Air filter</i>	Bagno olio / Secco <i>Oil bath / Dry</i>	Bagno olio / Secco <i>Oil bath / Dry</i>	Bagno olio / Secco <i>Oil bath / Dry</i>	Bagno olio / Secco <i>Oil bath / Dry</i>
Capacità serbatoio (Lt) <i>Fuel tank capacity (Lt)</i>	2,5	3,5	5,5	6
Capacità coppa olio (Lt) <i>Oil capacity (Lt)</i>	0,8	1,1	1,65	1,7
Dimensioni mm (LxLxH) <i>Dimensions mm (LxWxH)</i>	390x330x350	430x380x410	420x440x495	395x425x498
Peso a secco (Kg) <i>Dry weight (Kg)</i>	27/31	33/38	48/53	49

## Configurazioni *Configurations*

<b>ZDM 70 L2</b>	Albero cilindrico L2 Ø 19,05 - filtro aria a secco - avviamento con autoavvolgente <i>Keyway shaft L2 Ø 19,05 - dry filter - recoil start</i>
<b>ZDM 70 L2E</b>	Albero cilindrico L2 Ø 19,05 - filtro aria a secco - avviamento elettrico <i>Keyway shaft L2 Ø 19,05 - dry filter - electric start</i>
<b>ZDM 70/78/86 C1M</b>	Albero conico C1M Ø 23 - filtro aria a bagno olio - avviamento con autoavvolgente - flangia adattamento <i>Taper shaft C1M Ø 23 - oil bath filter - recoil start - back flange</i>
<b>ZDM 70/78/86 C1ME*</b>	Albero conico C1M Ø 23 - filtro aria a bagno olio - avviamento elettrico - flangia adattamento <i>Taper shaft C1M Ø 23 - oil bath filter - electric start - back flange</i>
<b>ZDM 78/86 L3</b>	Albero cilindrico L3 Ø 25,4 - filtro aria a secco - avviamento con autoavvolgente <i>Keyway shaft L3 Ø 25,4 - dry filter - recoil start</i>
<b>ZDM 78/86/87 L3E</b>	Albero cilindrico L3 Ø 25,4 - filtro aria a secco - avviamento elettrico <i>Keyway shaft L3 Ø 25,4 - dry filter - electric start</i>
<b>ZDM 78/86 C6E</b>	Albero conico per generatore C6 Ø 26 - filtro aria a secco - avviamento elettrico <i>Taper shaft for generator C6 Ø 26 - dry filter - electric start</i>
<b>ZDM 87 DE</b>	Albero conico D Ø 24 filettato maschio M16x1,5 - filtro aria a bagno olio - avviamento elettrico <i>Taper shaft D Ø 24 male threaded M16x1,5 - oil bath filter - electric start</i>
<b>ZDM 87 C5E</b>	Albero conico per generatore C5 Ø 24 - filtro aria a secco - avviamento elettrico <i>Taper shaft for generator C5 Ø 24 - dry filter - electric start</i>

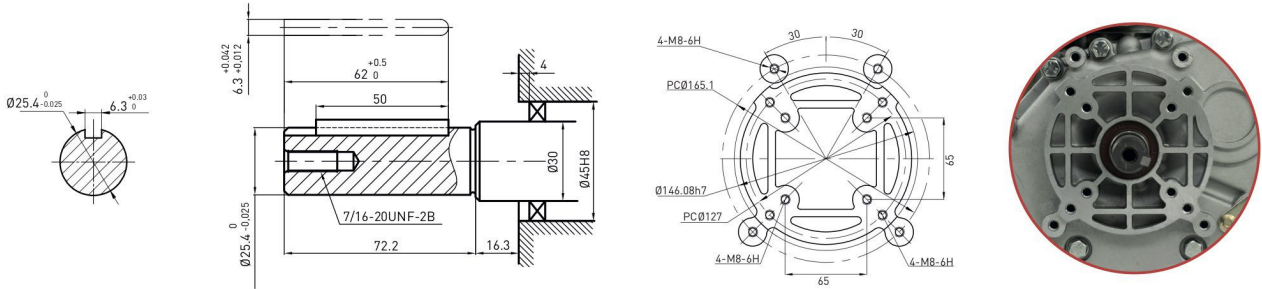
\* Per versione avviamento elettrico ZDM 70/78 C1M disponibile filtro aria a bagno olio senza prefiltro

**L2** Albero cilindrico Ø 19,05 /Keyway Shaft Ø 19,05

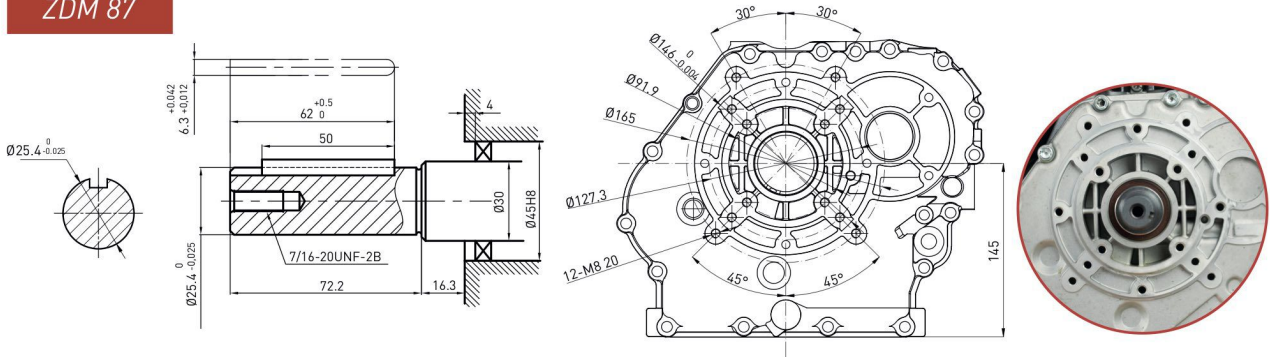


**L3** Albero cilindrico Ø 25,4 /Keyway Shaft Ø 25,4

ZDM 78/86



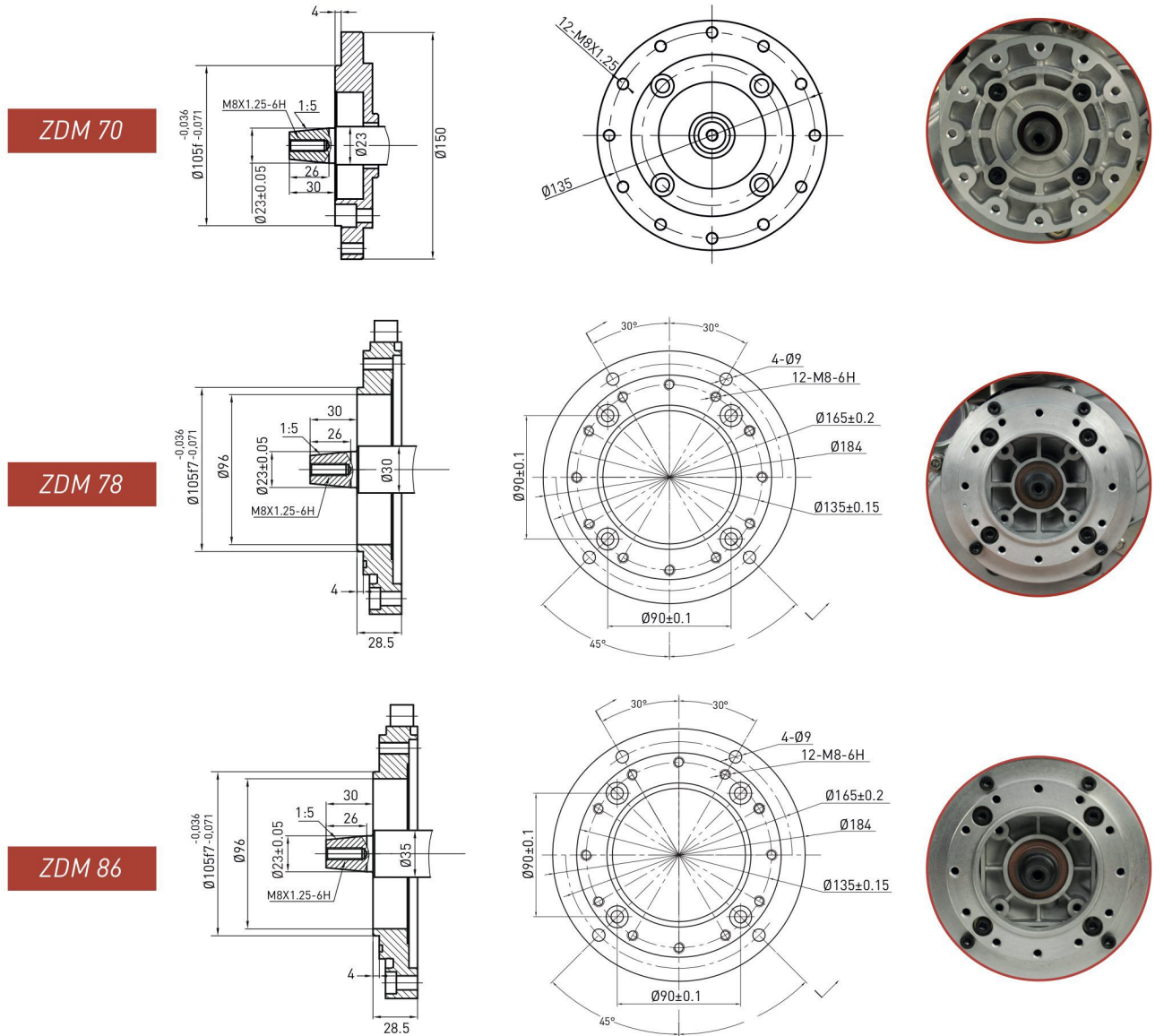
ZDM 87





**C1M** Albero conico  $\varnothing 23$  / Taper Shaft  $\varnothing 23$

con flangia adattamento / with back flange



**C5** Albero conico per generatore  $\varnothing 24$  / Taper Shaft for generator  $\varnothing 24$

